

GUIDE TECHNIQUE

Waterwheels



Le fauteuil flottant de baignade amphibie

SOMMAIRE

| | |
|-----------------------------|----|
| Définition du produit | 02 |
| Caractéristiques techniques | 02 |
| Accessoires du produit | 04 |
| Conditions d'utilisation | 05 |
| Tests de résistance | 06 |
| Montage | 07 |
| Garantie | 09 |
| Références | 09 |

DEFINITION DU PRODUIT

Le Waterwheels est un fauteuil amphibie qui facilite le déplacement des personnes à mobilité réduite sur les terrains meubles comme le sable. Grâce à ses accoudoirs flottants et ses trois roues, il offre la possibilité de flotter en toute sécurité dans des eaux calmes et de profiter des joies de l'eau.

CARACTÉRISTIQUES TECHNIQUES

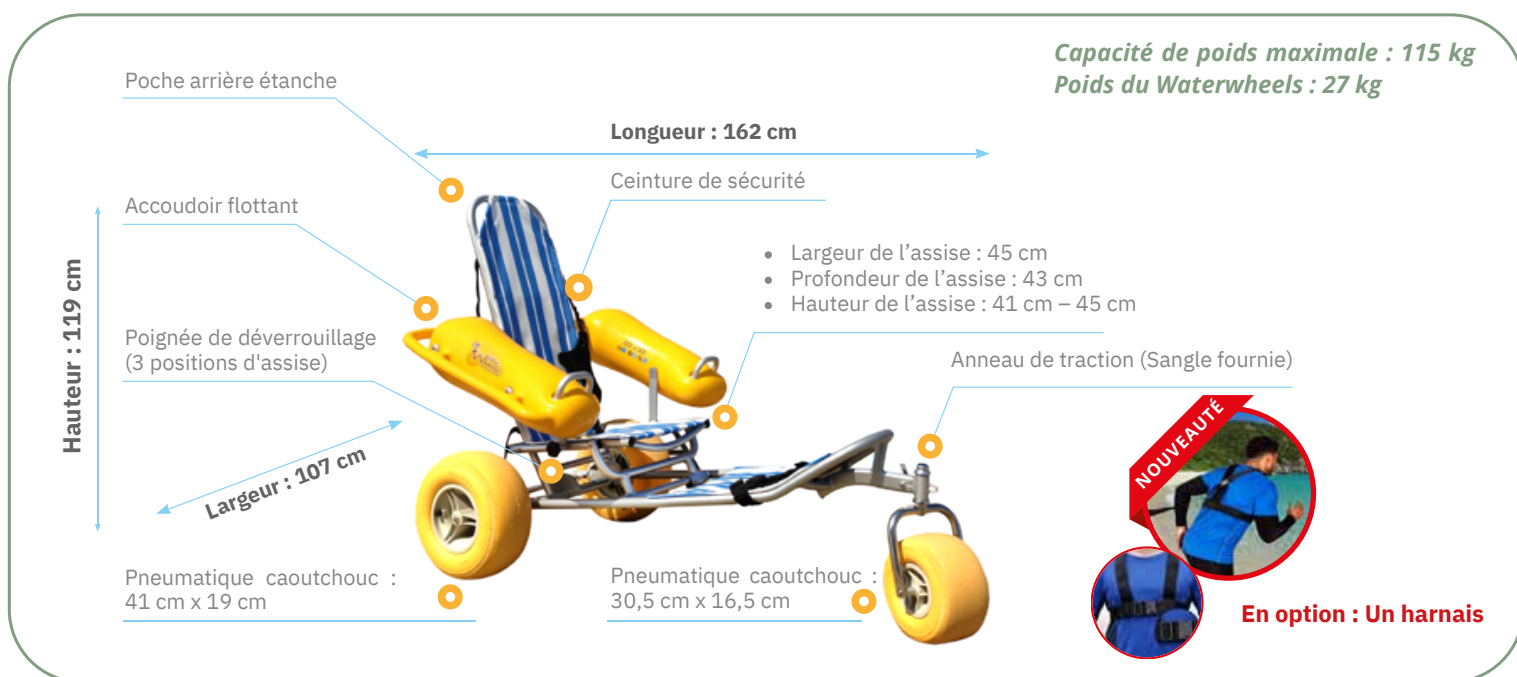
DIMENSIONS / INFORMATIONS TECHNIQUES :

| Largeur (entre les accoudoirs) | Longueur | Hauteur | Poids | Charge admissible | Couleur(s) |
|-----------------------------------|----------|---------|-------|-------------------|--|
| 107 cm | 152 cm | 127 cm | 27 kg | 115 kg | <ul style="list-style-type: none">• bleu• blanc• jaune |

COMPOSITION :

- Roues : Pneumatique en caoutchouc
- Essieux : Acier inoxydable
- Châssis : Aluminium pliant
- Chariot : Acier Inoxydable
- Accoudoirs : PVC Flip Up

DESCRIPTIF DES ELEMENTS



Note : Tissu résistant aux UV et à l'eau - Matériel résistant à l'eau de mer -

ATOOUTS



- **Fonctionnalité** : Très bonne flottabilité
- **Montage** : In/désinstallation aisées, sans outils et en quelques minutes seulement
- **Modulable** : 3 positions d'assise, s'adapte à différents handicaps
- **Maintenance** : Facilité d'entretien et de stockage (6 parties)
- **SAV** : Traitement rapide de vos demandes dans nos centres
- **Stock** : Pièces détachées livrables en 5 jours

Note : Notre Waterwheels est aussi bien adapté aux adultes qu'aux enfants !



FABRICATION ET DESCRIPTION

Le cadre avant de Waterwheels, fabriqué en acier inoxydable avec notre châssis en aluminium, est conçu pour absorber les chocs des terrains accidentés tout en résistant au poids de son passager lors d'utilisations répétées.

Notre large dossier, fabriqué avec un tissu résistant aux UV et à l'eau, est conçu pour offrir un confort maximal tout en flottant et en prenant le soleil.

Notre fauteuil roulant flottant offre la possibilité de régler le dossier sur trois positions pour profiter au mieux de vos moments de détente et s'adapte selon vos envies.

Avec un poids de seulement 27 kg, le Waterwheels accueille des utilisateurs de tout âge, des enfants aux personnes âgées.

Les accoudoirs flottants jaunes sont visibles de loin par les sauveteurs, assurant une tranquillité d'esprit à l'utilisateur.



ACCESSOIRES DU PRODUIT



SANGLES

Des sangles de traction sont prévues pour faciliter le déplacement du Waterwheels, lors de l'entrée ou de la sortie de l'eau notamment.

CEINTURE DE SECURITE

Une ceinture de sécurité ventrale est fournie afin d'éviter toute chute lors du déplacement sur le sable ou dans l'eau.

Les utilisateurs peuvent ainsi profiter de la plage, de l'océan, des lacs, des parcs aquatiques et piscines avec stabilité et confort.



OPTION 1

HARNAIS* :

Accessrec vous propose d'équiper votre fauteuil d'un harnais avec sangles en polyester conçu pour apporter plus de confort lors de l'escorte de l'utilisateur.

Il s'agit d'un équipement ergonomique qui permet de soulager l'accompagnateur lors de l'escorte de l'utilisateur jusqu'à l'eau.

- **Solution amovible, compacte et légère facilitant son transport et son stockage.*
- *Contrairement à une barre de traction, le harnais est un accessoire souple qui évite tout risque de choc avec l'utilisateur et l'accompagnateur.*
- *Le harnais est fourni avec un nouveau modèle de sangle de traction avec poignée en mousse qui vous apporte confort et soulage vos mains.*

OPTION 2

SAC DE TRANSPORT* :

Un sac de transport peut être ajouté à votre commande de Waterwheels afin de faciliter le déplacement et transport de votre fauteuil dans divers lieux.

Dimensions : 145 x 61 x 36 cm (longueur x largeur x hauteur)



Pour toute demande, nous contacter à l'adresse suivante : sales@accessrec.eu

CONDITIONS D'UTILISATION

NOS RECOMMANDATIONS :

- Pensez à rincer régulièrement avec de l'eau claire votre Waterwheels, notamment au niveau des accoudoirs afin de limiter l'endommagement des vis par l'eau de mer.
- Nous vous conseillons également de prendre le temps de nettoyer les accoudoirs après leur utilisation. Les résidus de crème solaire peuvent endommager l'état des accoudoirs du Waterwheels.
- Vérifiez régulièrement la pression des roues afin qu'elles soient à 0,48 bar (7psi).

RAPPELS :

Le Waterwheels est composé de trois roues flottantes, d'un châssis et de deux accoudoirs flottants. Il peut être assemblé rapidement et facilement (assemblé et/ou démonté en moins de 5 minutes et sans outils). Une fiche de montage explicative se trouve dans les pages suivantes.

Waterwheels n'est pas conçu pour le mauvais temps ou pour flotter dans une eau agitée. Notre fauteuil flottant est idéal pour faciliter l'accessibilité aux piscines et aux mers / lacs calmes.

Tout usage du Waterwheels doit être effectué avec un accompagnateur. Pour leur sécurité, **il est conseillé aux utilisateurs de porter un gilet de sauvetage dans l'eau.** Merci de vérifier les lois locales et d'état concernant la réglementation sur le port du gilet de sauvetage.

Ne pas utiliser les éléments du fauteuil roulant à toute autre fin que celle pour laquelle ils ont été conçus. Il est par exemple fortement déconseillé d'utiliser les pièces détachées pour soutenir des choses lourdes ou pour soulever le fauteuil roulant. **Une mauvaise utilisation des éléments du fauteuil roulant pourrait amener les pièces à se détacher, causant des blessures.** Waterwheels a été conçu pour offrir confort et stabilité lors de son utilisation. **Un transfert de poids ou des surfaces accidentées pourrait faire se retourner le fauteuil roulant et provoquer des blessures.** Pour augmenter votre sécurité, il est donc recommandé de porter la ceinture de sécurité lors de tout déplacement.



TESTS DE RESISTANCE

Tests de résistance validés avec le RESNA WC-1 : 2009

Détermination de la stabilité statique

- En avant – roues déverrouillées : 30,7°
- En avant – roues verrouillées : N/A
- En arrière – roues déverrouillées, siège incliné : 7,7°
- En arrière – roues verrouillées, siège incline : N/A Latéral
fauteuil dans la configuration la moins stable : 24,3°
- Exigences et méthodes d'essai four les forces statiques, d'impact et de fatigue.

Tests de force statique

| | Charge (N) | Réussi / échoué |
|---------------------------------------|------------|-----------------|
| Accoudoirs : force descendante | 970 | Réussi |
| Support de pied : force descendante | 1121 | Réussi |
| Support de pied : force ascendante | 952 | Réussi |
| Poignée de poussée : force ascendante | 1005 | Réussi |

Tests de résistance aux chocs

| | Charge (N) | Réussi / échoué |
|---------------------------|------------|-----------------|
| Dossier | 30° | Réussi |
| Roues | 51° | Réussi |
| Support de pied : latéral | 51° | Réussi |
| Fourche avant | 51° | Réussi |

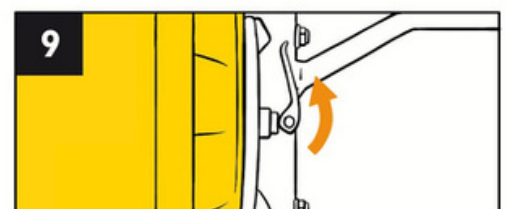
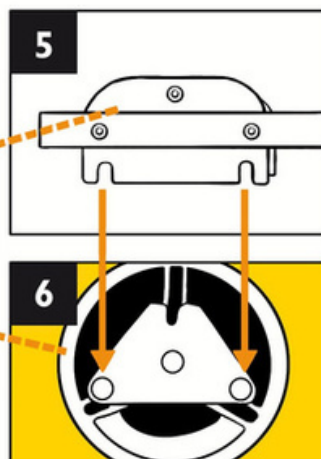
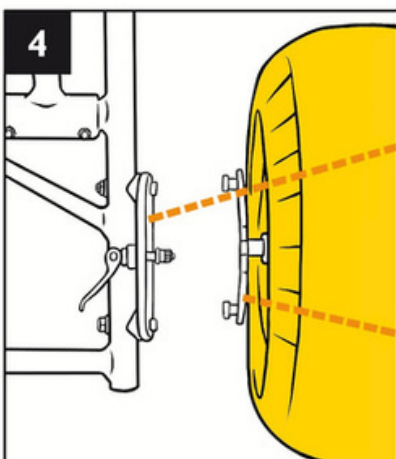
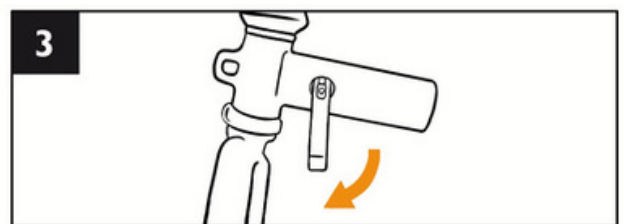
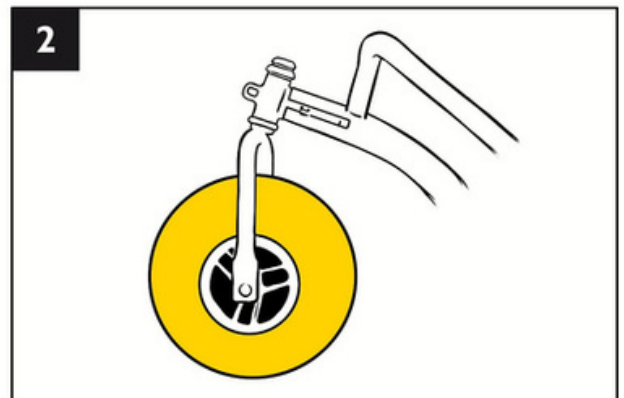
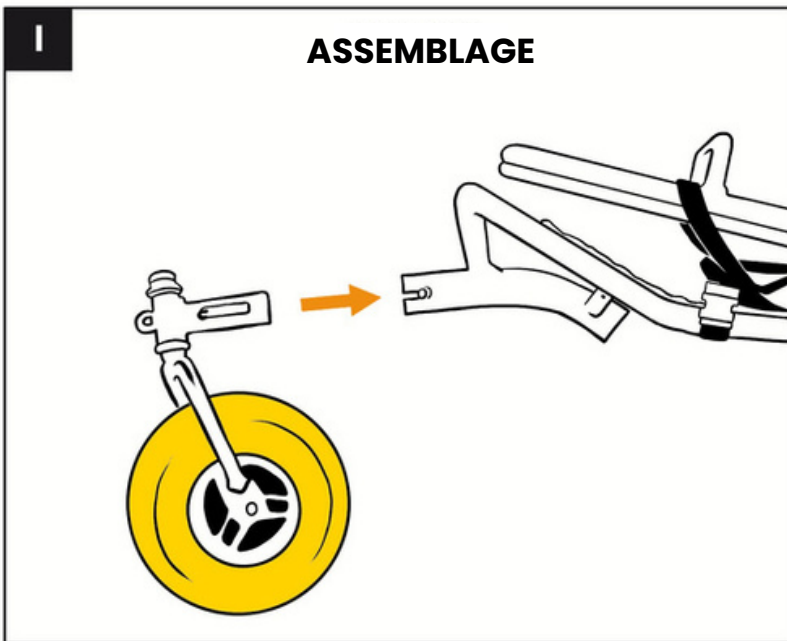
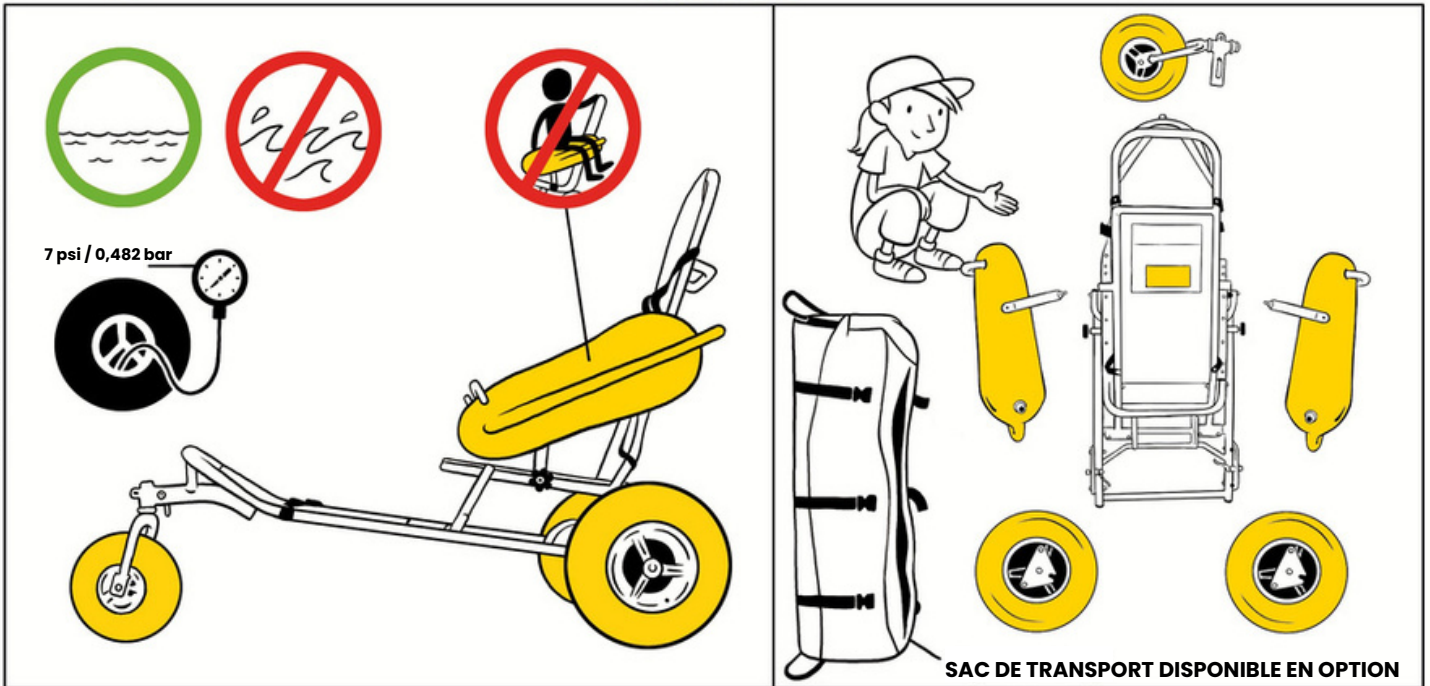
MONTAGE

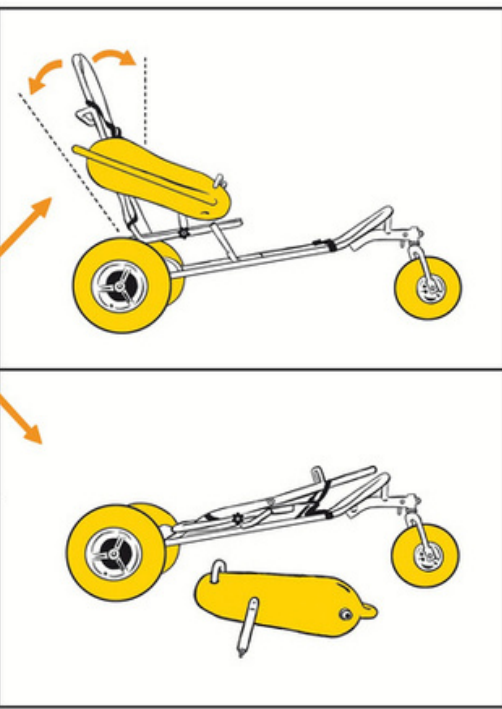
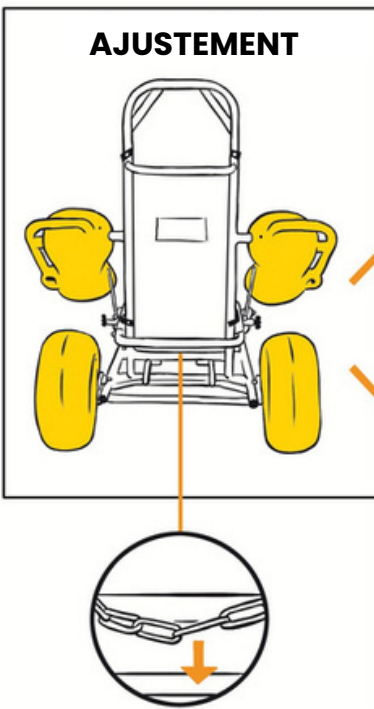
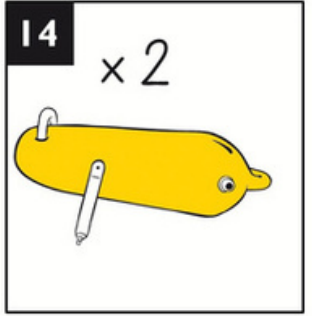
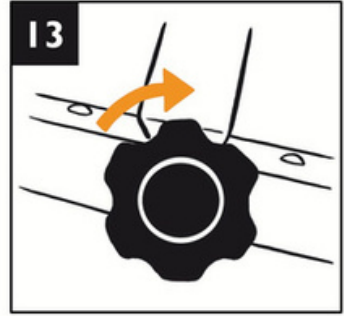
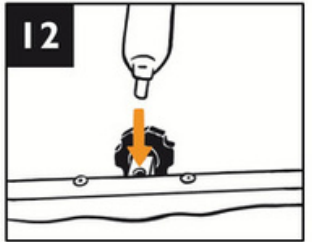
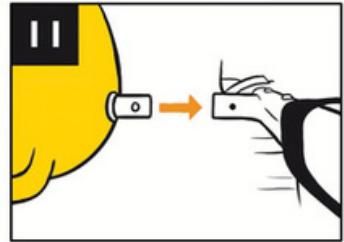
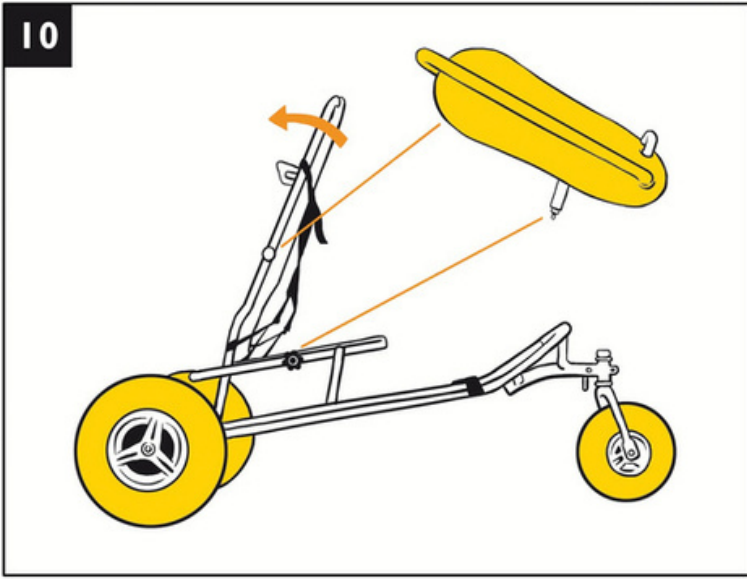
Ci-dessous le guide de montage vous permettant d'assembler facilement votre Waterwheels en quelques étapes.

Veuillez vous assurer de la présence de l'ensemble des pièces avant tout montage.



Graphics/Illustrations Copyright © 2024 ACCESSREC





GARANTIE

Accessrec Europe offre une garantie de deux (2) ans à partir de la date d'achat. Cette garantie ne couvre que les défauts de fabrication du produit. Les altérations dues à un usage normal ne sont pas considérées comme des défauts de fabrication. Les dommages causés par du vandalisme ne sont pas couverts par la garantie.

La garantie ne s'applique pas sur :

- L'usure normale des solutions
- Un mauvais usage, maintenance ou stockage de la solution.
- Un accident ou une catastrophe naturelle
- Des modifications qui ont été faites sur la solution sans le consentement écrit d'AccessRec Europe.
- Des réparations ayant été faites sans le consentement écrit d'AccessRec Europe.
- Les frais de main d'œuvre ou d'expédition qui peuvent être nécessaires si des réparations sont envisagées.

Si vous n'êtes pas satisfait des conditions prévues ou des réparations qui ont été faites, merci de contacter directement AccessRec Europe. Les produits ne peuvent être retournés sans le consentement de la compagnie.

REFERENCES



Scannez moi pour découvrir l'intégralité de notre gamme de fauteuils et équipements