

GUIDE TECHNIQUE

Wheeleez AccessWalk



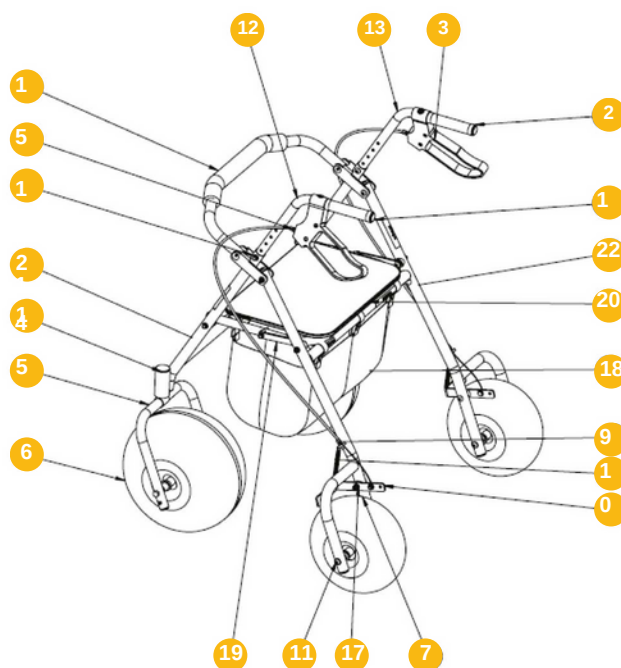
Wheeleez AccessWalk est un déambulateur de plage pour personne à mobilité réduite, idéal pour la promenade sur terrains meubles.

SOMMAIRE

Caractéristiques générales	02
Sécurité	03
Montage	04
Conditions d'Utilisation	11
Garantie	12
Références	12

CARACTÉRISTIQUES GÉNÉRALES

N° Pièce	Description	Quantité
1	Poignée gauche	1
2	Poignée droite	1
3	Frein à main et câble	2
4	Roulette pivotante 30 cm	2
5	Cache de la roulette	2
6	Wzl-30 roue en polyuréthane	2
7	Wzl-24 roue en polyuréthane	2
8	Bras de frein	2
9	Vis de réglage du câble inférieur	2
10	Ressort	2
11	Kit matériel pour l'assemblage des roues	2
12	Guidon gauche	1
13	Guidon droit	1
14	Vis de réglage de hauteur du guidon	2
15	Dossier	1
16	Vis de réglage du câble supérieur	2
17	Kit matériel d'assemblage du support de frein	2
18	Panier en tissu	1
19	Plaque de pliage et de verrouillage	2
20	Siège	1
21	Cadre avant	1
22	Cadre arrière	1



Dimensions / Informations techniques :

- Poids : 10 kg
- Largeur : 90 cm
- Hauteur du siège : 55 cm
- Dimensions du siège : 41 cm x 28 cm • Diamètre roue : 24 cm
- Largeur roue : 12.3 cm
- Largeur entre les poignées : 50.5 cm
- Capacité de poids maximale : 120 kg
- Couleurs : Roues grises

Matériaux :

- Cadre : Aluminium anodisé
- Roues : Polyuréthane
- Poignées : Mousse



Atouts :

- Roues idéales pour se déplacer sur des sols meubles
- Sécurité et confort : freins sur les 2 roues arrières, dossier rembourré et rabattable
- Plaisir de s'asseoir pour profiter des joies de la nature
- Freins à main
- Pliable : facilement transportable

Description :

Idéal pour les promenades sur différents types de sols meubles (*sable sec et humide, gazon, terre, graviers...*), le déambulateur Wheeleez AccessWalk permet aux PMR de circuler en autonomie.

Ses deux roues arrières sont équipées de frein qui assurent la sécurité pour l'utilisateur.

Le déambulateur tout-terrain Wheeleez AccessWalk s'ajuste à chaque personne et vous permet une immersion dans la nature en autonomie. L'accès à différentes surfaces meubles sera ainsi plus facile.

SÉCURITÉ

Lisez toutes les instructions avant d'utiliser et d'assembler le déambulateur. Assurez-vous que votre poids est conforme aux directives de sécurité de cet appareil (120 kg maximum).

Dispositions relatives à la sécurité :

- Wheeleez AccessWalk ne doit pas être utilisé comme un fauteuil roulant, ne pas pousser le déambulateur lorsque quelqu'un est assis dessus, ou comme un dispositif de transport.
- Ne pas utiliser Wheeleez AccessWalk dans des escaliers ou sur un escalator.
- Consultez votre médecin avant d'utiliser cet appareil. Assurez-vous que votre condition physique est suffisante pour utiliser Wheeleez AccessWalk.
- Ouvrez complètement Wheeleez AccessWalk et posez le siège avant de l'utiliser.
- Les freins doivent être verrouillés avant de s'asseoir sur le siège. Ne vous asseyez pas sur le siège lorsque le Wheeleez AccessWalk est en pente. Assurez-vous que les freins sont engagés lorsque vous vous levez de la position assise.
- Ne suspendez pas d'objets lourds aux poignées car cela pourrait affecter la stabilité de Wheeleez AccessWalk.
- Utilisez le sac de transport fourni pour transporter des objets uniquement (*charge maximale sécurisée 5 kg*). N'oubliez jamais qu'un mouvement soudain de la charge peut créer brièvement une surcharge et provoquer une défaillance du produit.
- Assurez-vous que les 4 roues sont en contact avec le sol à tout moment.
- N'effectuez aucun réglage sur Wheeleez AccessWalk pendant qu'il est utilisé.
- Wheeleez AccessWalk est réglable en hauteur. Assurez-vous que la hauteur de la poignée est adaptée à votre utilisation. Appliquez une légère pression sur les poignées pour vérifier la stabilité de Wheeleez AccessWalk.

- Vérifiez les freins après avoir réglé la hauteur de Wheeleez AccessWalk , car les câbles de frein pourraient nécessiter un réglage.
- Vérifiez les freins avant l'utilisation. Si les freins ne fonctionnent pas, consultez un technicien qualifié et n'utilisez pas le Wheeleez AccessWalk .
- N'utilisez pas de chaussures trop larges ou des chaussures qui peuvent faire glisser les pieds.
- Vérifiez Wheeleez AccessWalk avant chaque utilisation. Si une pièce présente une usure, demandez à un technicien de la remplacer ou de la réparer.
- Inspectez et entretenez Wheeleez AccessWalk.

Entretien général et nettoyage :

Nous conseillons un rinçage à l'eau claire de tous les composants après chaque utilisation et avant le stockage, en particulier lorsque Wheeleez AccessWalk a été exposé à l'eau salée.

Cadre en aluminium : nous recommandons un rinçage à l'eau claire après chaque utilisation. Laissez sécher complètement Wheeleez AccessWalk.


Si du sable ou des débris ont pénétré entre les roues et les axes, démonter, rincer soigneusement et remonter.

Roues ballon : nous recommandons un rinçage à l'eau claire après chaque utilisation. Vérifier également la pression régulièrement de sorte que les roues soient toujours correctement gonflées.

MONTAGE DU WHEELIEEZ ACCESSWALK

Les outils nécessaires :

CLÉ DE 13 MM
Pour roue pivotante avant, écrou et boulon d'essieu (n° 4, K et L)




CLÉ DE 10 MM
Pour le guidon et support de frein

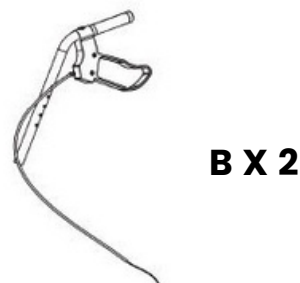
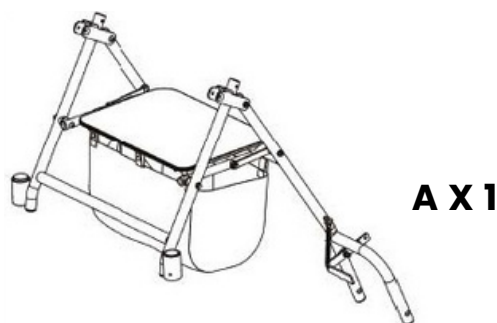
CLÉ DE 8 MM
Pour le réglages du câble de frein



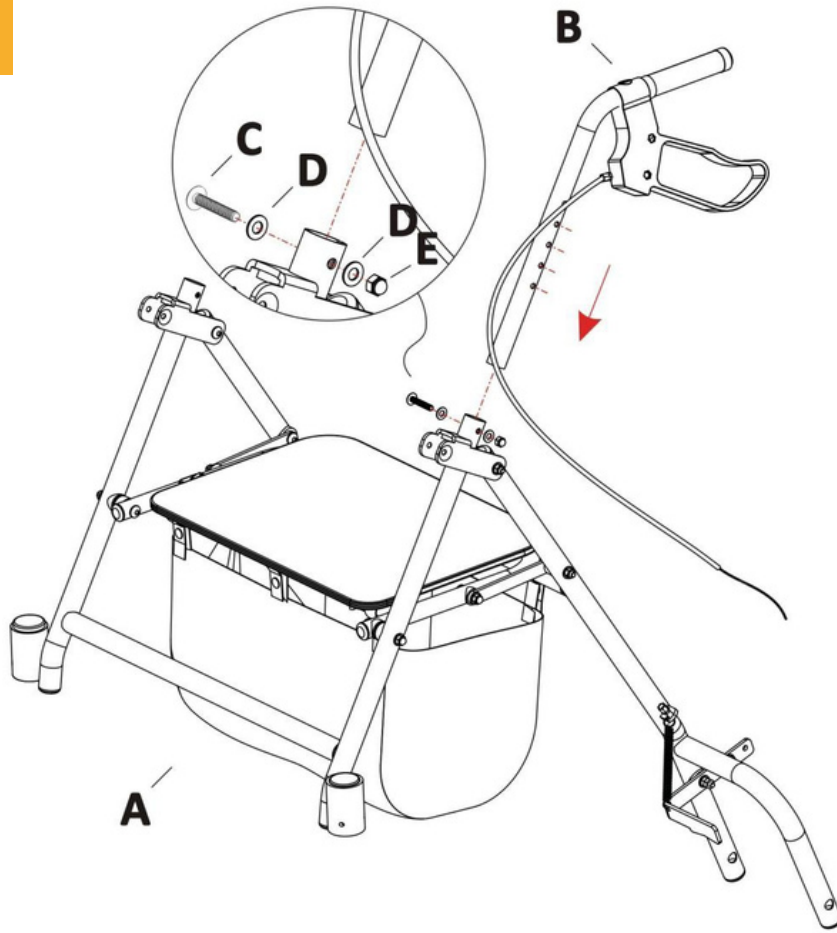
CLÉ ALLEN DE 4 MM
Fixation des roues arrière et points d'articulation



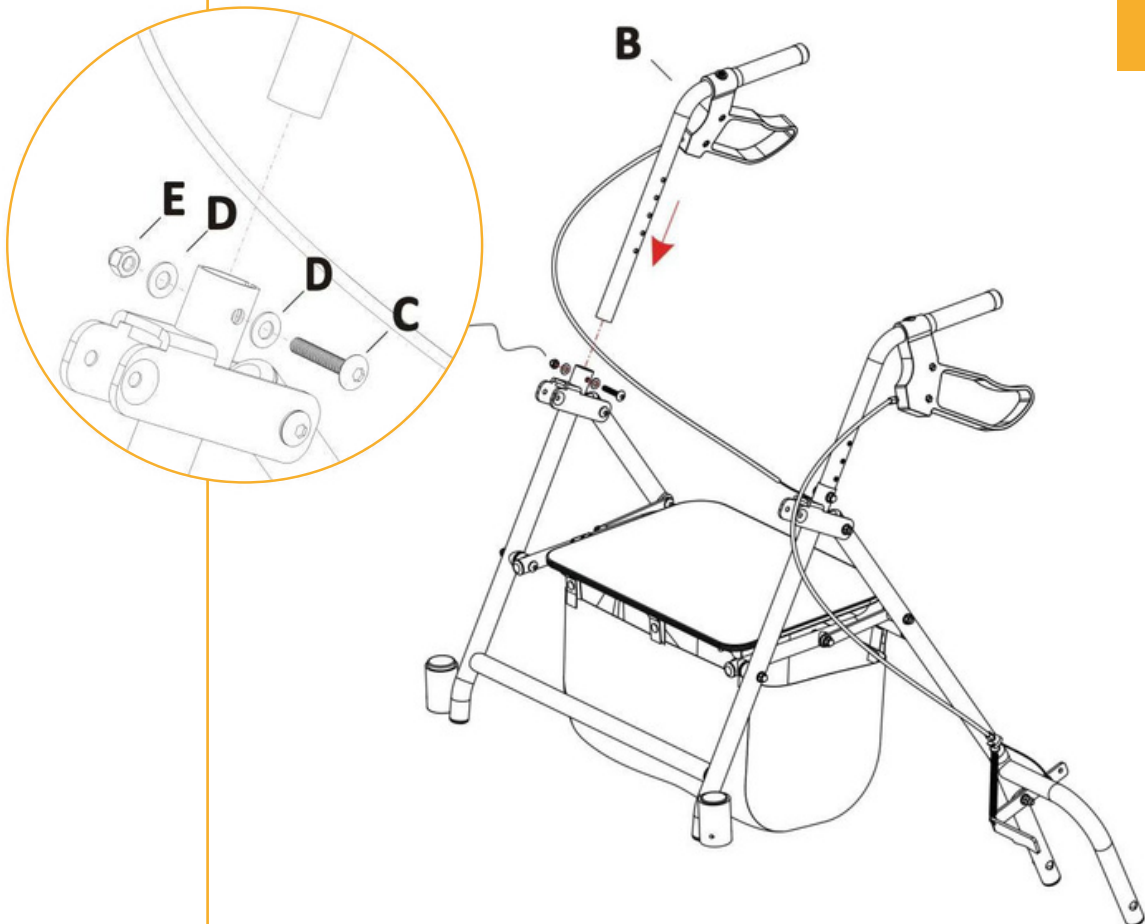
Pièces :



1



2



Pièces :



FX1

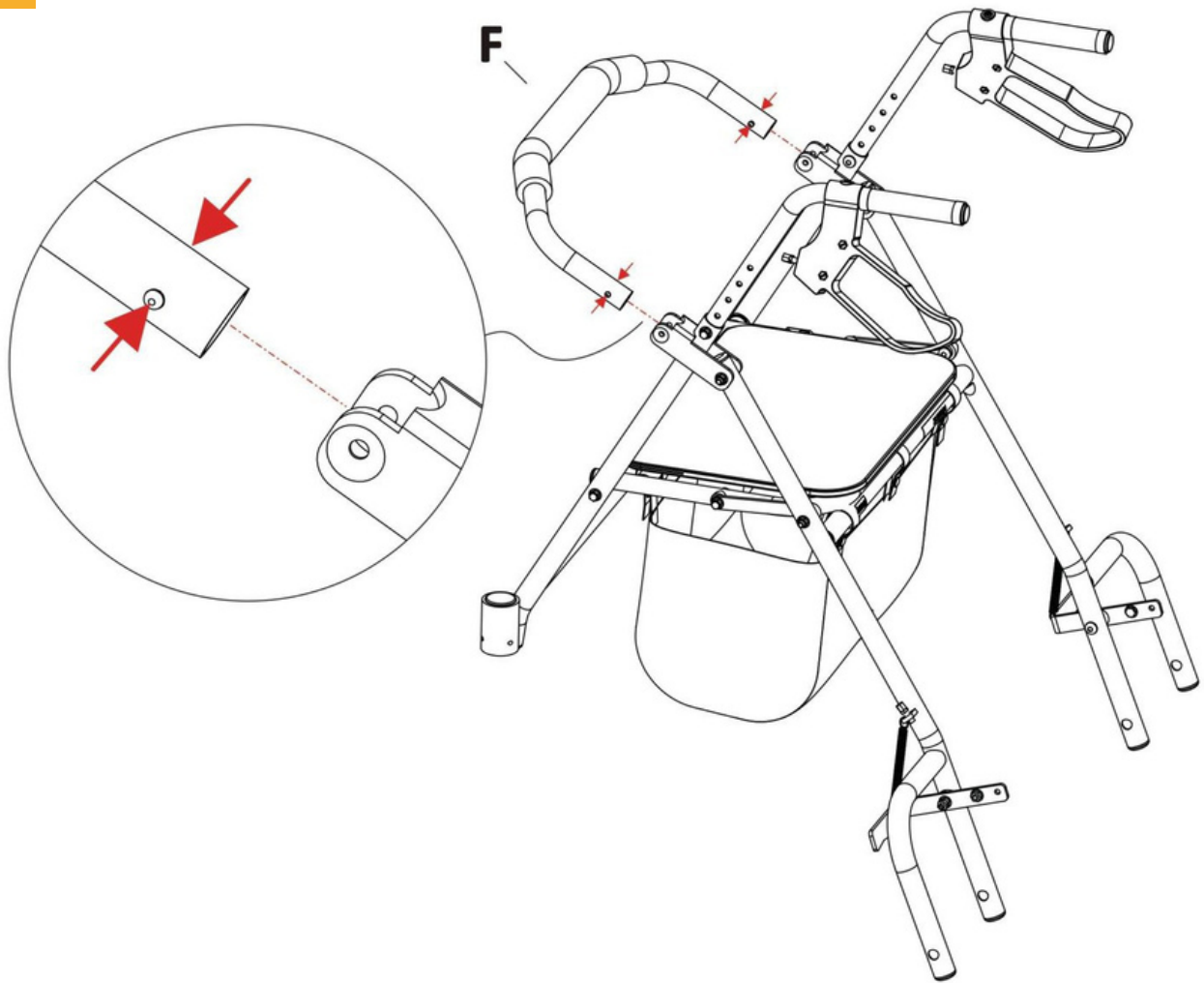


GX2



HX2

3



Pièces :



IX4



JX2

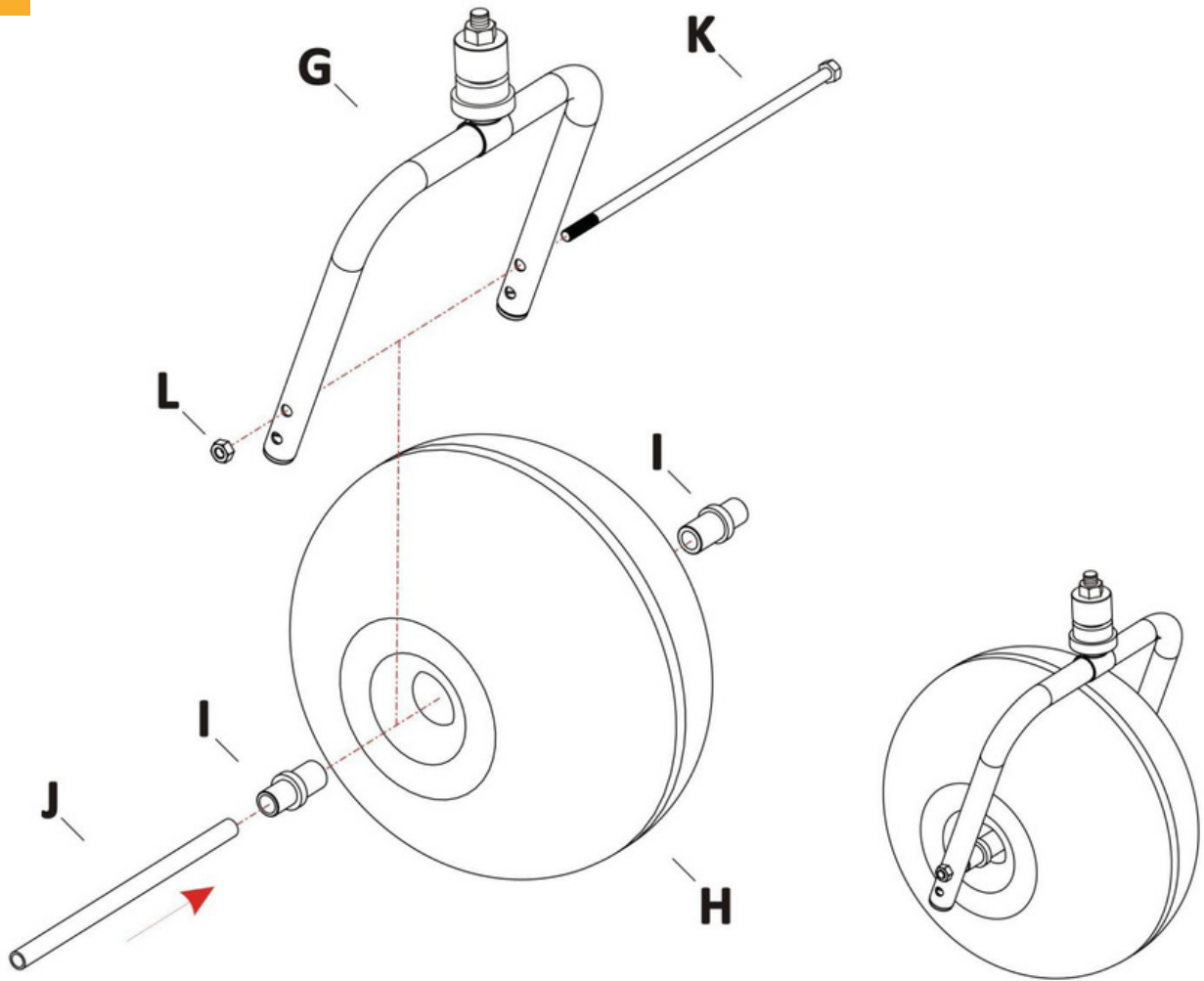


KX2



LX2

4

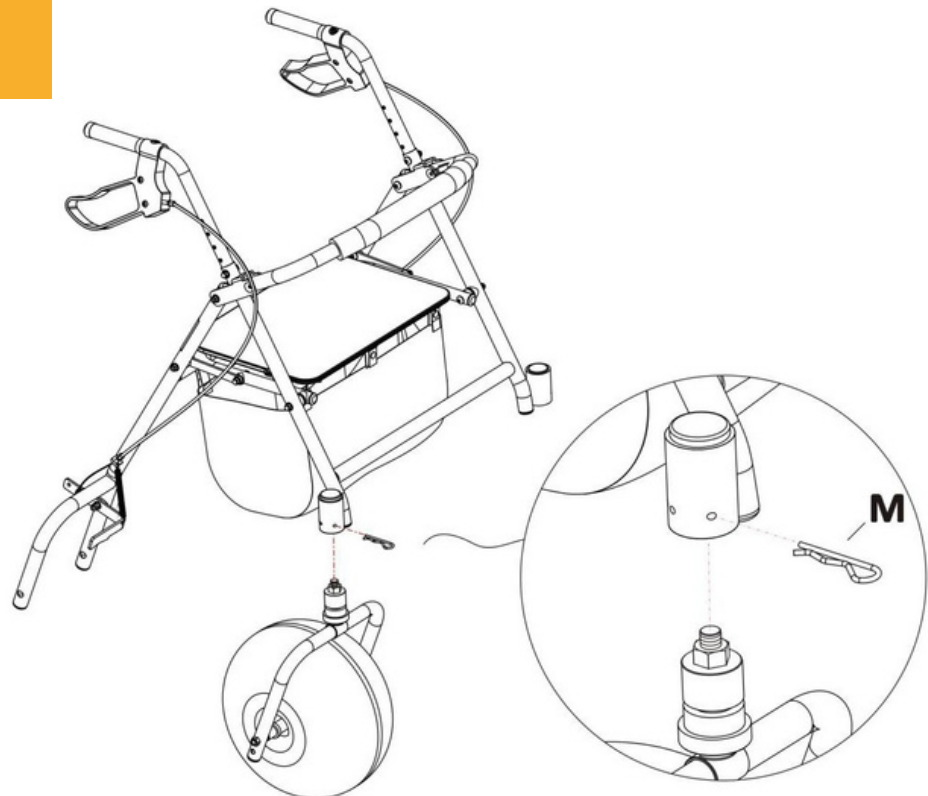


Pièces :

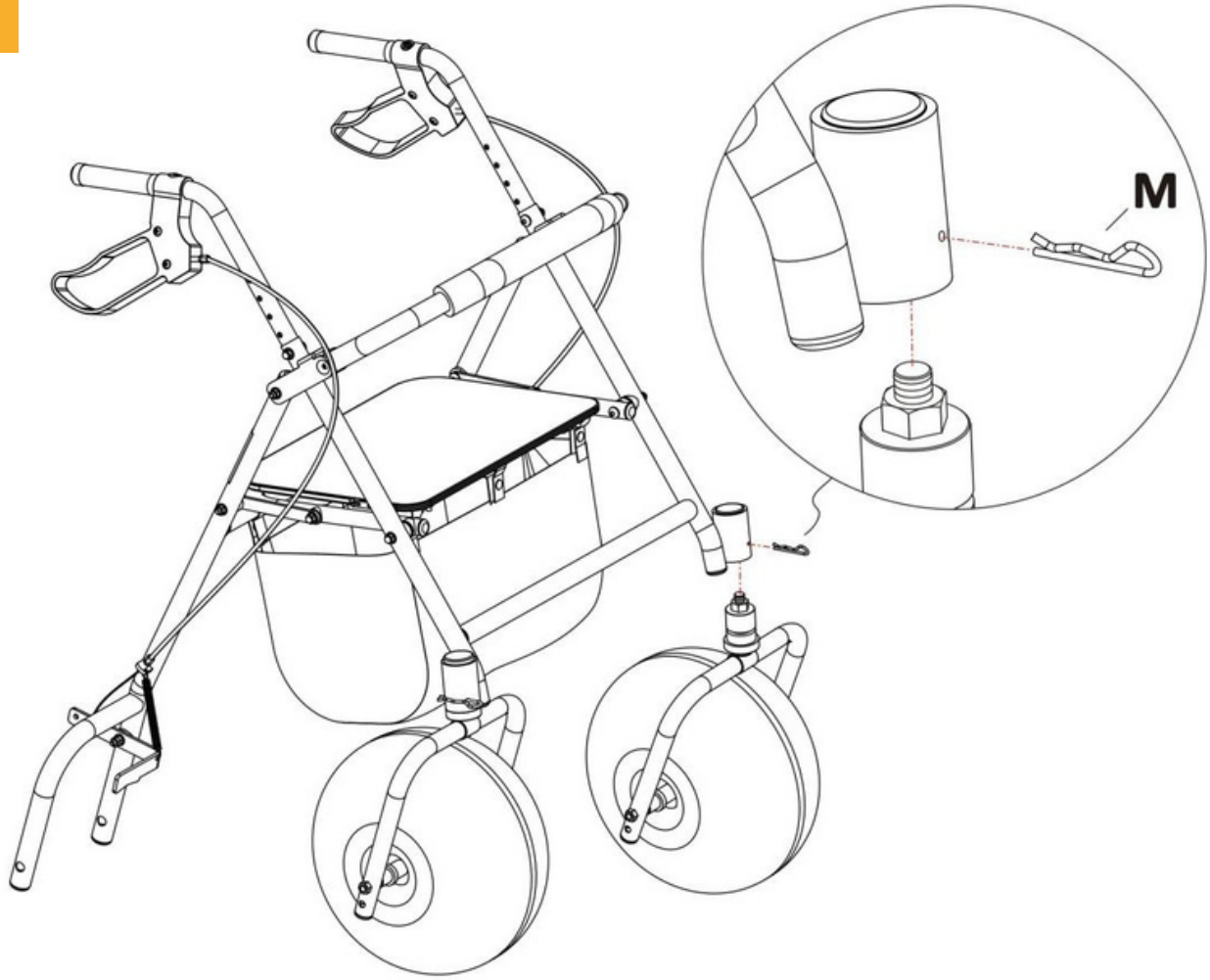


M X 2

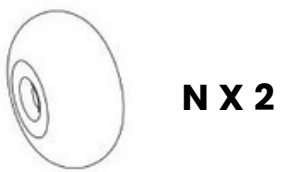
5



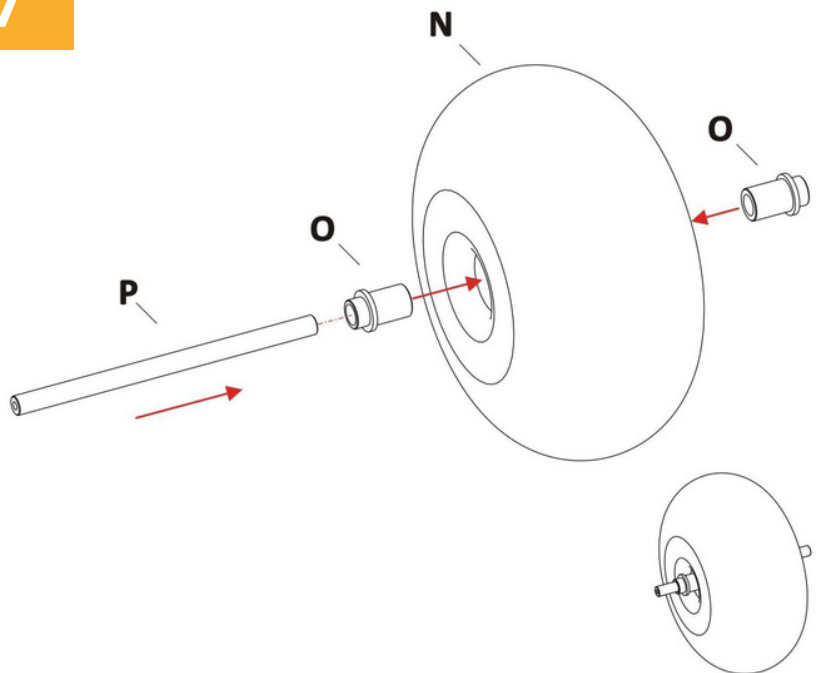
6



Pièces :



7



Pièces :

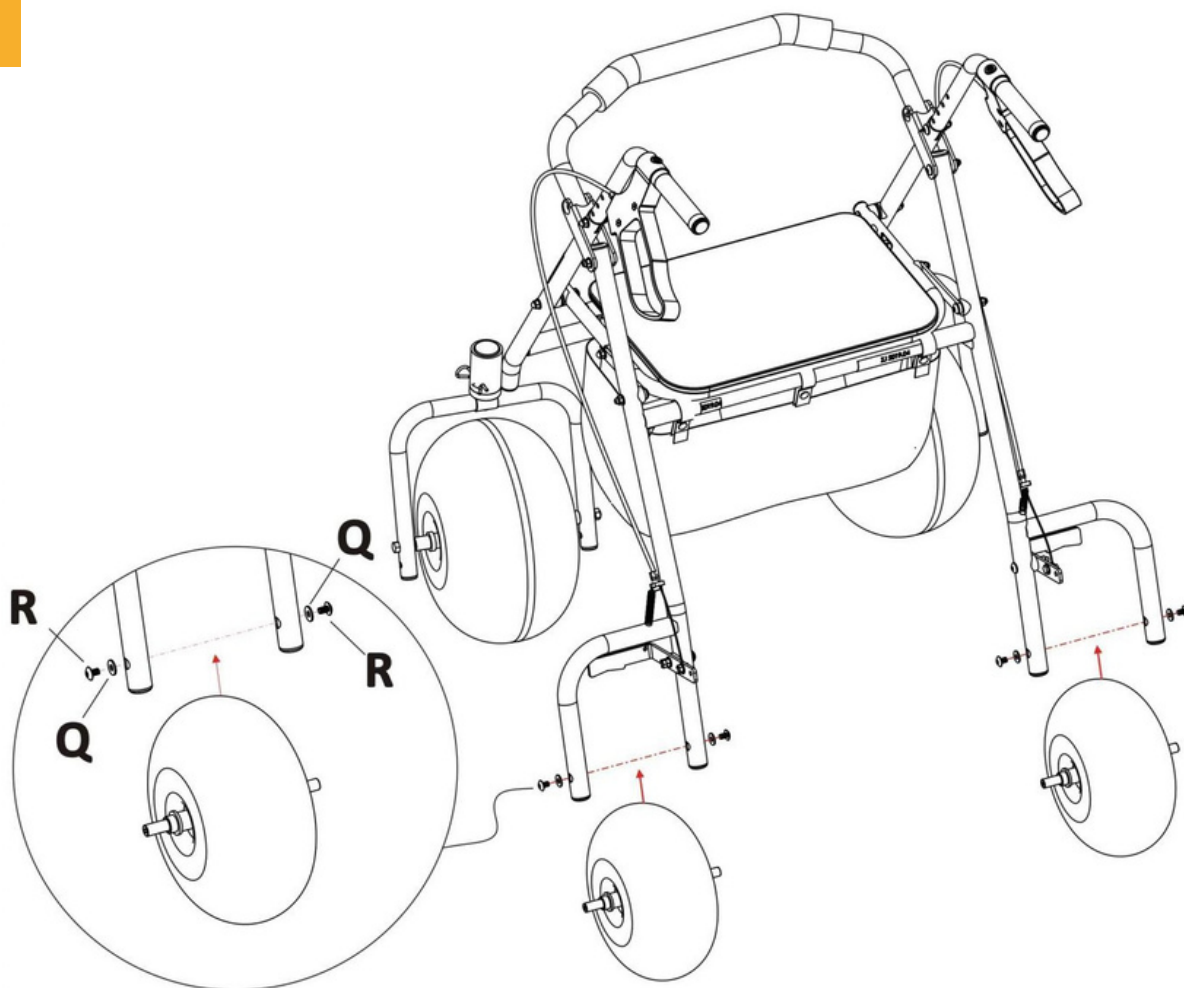


Q X 4



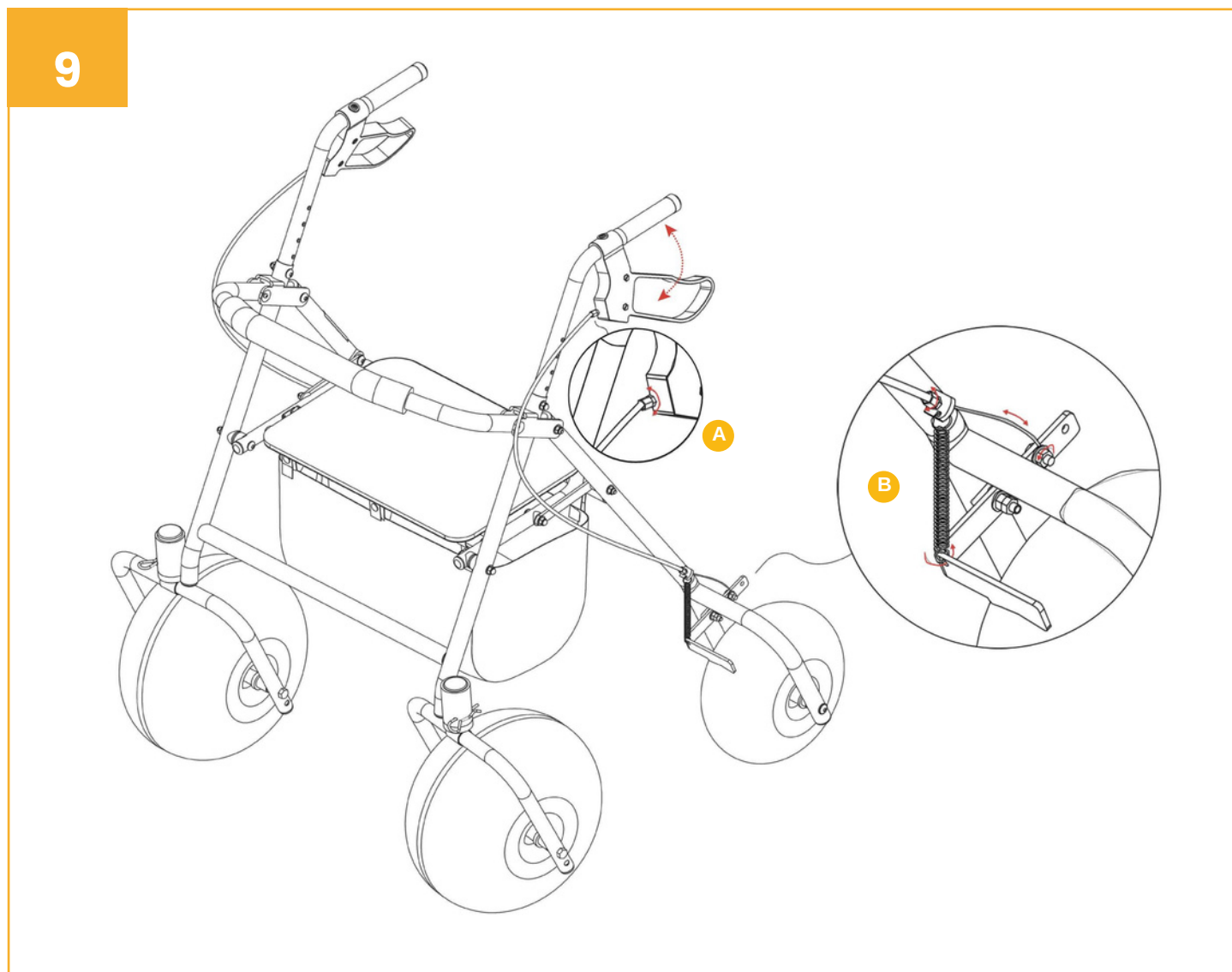
R X 4

8



Étapes de réglage des freins si nécessaire :

1. Mettez les deux freins à main en position neutre. Si les freins à main sont verrouillés, tirez légèrement sur les deux pour les désengager.
2. Il existe deux endroits où le frein peut être réglé.



- A** L'un d'eux est là où se trouve la poignée.

Desserrez l'écrou (*entouré en rouge*) avec une petite clé. Tournez la vis dans le sens des aiguilles d'une montre pour serrer le frein. Tournez la vis dans le sens inverse des aiguilles d'une montre pour desserrer le frein (*dans la direction opposée au premier emplacement*).

- B** Le deuxième emplacement où le ressort est fixé au cadre. Desserrez l'écrou (*entouré en rouge*) avec une petite clé.

Tournez la vis dans le sens des aiguilles d'une montre pour desserrer le frein. Tournez la vis dans le sens inverse des aiguilles d'une montre pour serrer le frein.

CONDITIONS D'UTILISATION

UTILISATION EN MARCHÉ

1. Ouvrez complètement AccessWalk, abaissez le siège.
2. Vérifiez la hauteur du guidon et la tension des freins et ajustez-les si nécessaire avant chaque utilisation.
3. Appliquez une légère pression sur les poignées pour vérifier la stabilité de AccessWalk.
4. Déplacez AccessWalk de manière régulière ; ne poussez pas le déambulateur au point de perdre votre équilibre.
5. Gardez vos mains sur les poignées.
6. Si vous souhaitez ralentir ou vous arrêter, serrez les deux freins à main en même temps. Ne serrez pas un seul des freins à main.
7. Pour empêcher AccessWalk de rouler, appuyez sur les deux freins à main jusqu'à ce qu'ils s'enclenchent. Pour permettre au déambulateur de rouler à nouveau, tirez légèrement sur les deux freins à main pour les désengager.
8. Appuyez sur le frein à main pour bloquer la roue.

ASSISE

1. Vérifiez la tension des freins et ajustez-les si nécessaire avant chaque utilisation.
2. Ouvrez complètement le déambulateur, abaissez le siège.
3. Assurez-vous que AccessWalk est sur une surface dure et plane pour éviter qu'il ne bascule et ne se déplace.
4. Pour empêcher AccessWalk de rouler, verrouillez les freins avant de vous asseoir en appuyant sur les deux freins à main jusqu'à ce qu'ils s'enclenchent.
5. Reculez lentement dans AccessWalk jusqu'à ce que l'arrière de vos jambes touche le siège.
6. Saisissez fermement les poignées et asseyez-vous sur le siège.
7. Ne déplacez pas AccessWalk lorsque vous êtes assis.
8. Ne vous appuyez pas sur le dossier en position assise.
9. Pour vous lever, assurez-vous que les freins à main sont toujours verrouillés, saisissez fermement les poignées et utilisez vos bras pour vous aider à vous lever.
10. Tirez sur la section du siège pour replier le déambulateur.

AIDE À LA MARCHÉ

AccessWalk est conçu pour vous aider à marcher en saisissant les deux mains sur les poignées et en marchant lentement. Ne mettez pas tout votre poids sur le déambulateur.

PLIER VOTRE ACCESSWALK

La meilleure méthode pour replier le déambulateur est de tirer sur la partie siège. Si un stockage plus compact est nécessaire :

- a. Tournez le dossier à la verticale.
- b. Retirez le kit de matériel de réglage de la hauteur et repliez le guidon de 90 degrés vers l'intérieur.
- c. Tirez sur la section du siège pour replier AccessWalk.

GARANTIE

AccessRec Europe offre une garantie de deux (2) ans à partir de la date d'achat qui couvre les défauts des matériaux ou de fabrication, uniquement pour le cadre. La garantie ne s'applique pas sur le textile, les accoudoirs ou les pneus. Toutes les limitations de la garantie seront évaluées par AccessRec Europe.

La garantie limitée ne couvre pas les dommages subis par AccessWalk en raison de :

- l'usure normale ;
- d'un entretien inapproprié ;
- d'un mauvais usage, de la maintenance ou du stockage de AccessWalk
- d'un accident ou d'une catastrophe naturelle ;
- des modifications qui ont été faites sur AccessWalk sans le consentement écrit d'AccessRec Europe ;
- de réparations ayant été faites sans le consentement écrit d'AccessRec Europe.

Cette garantie ne couvre pas les frais de main-d'oeuvre ou d'expédition qui peuvent être nécessaires si le châssis de cadre doit être remplacé ou réparé. Si vous n'êtes pas satisfait des conditions prévues ou des réparations qui ont été faites, merci de contacter directement AccessRec Europe. Les produits ne peuvent être retournés sans le consentement d'AccessRec Europe.

La garantie de deux (2) ans est seulement applicable à l'acheteur original.

RÉFÉRENCES

