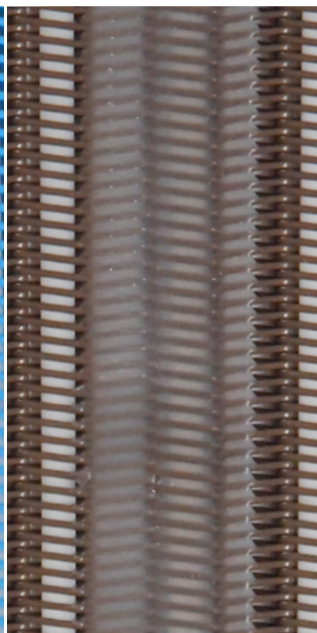
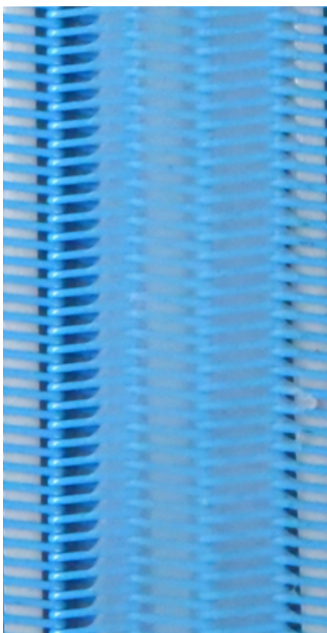
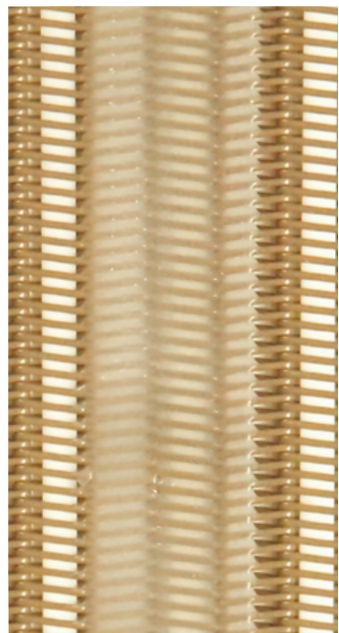


# GUIDE TECHNIQUE

## Accessmat



### *Le tapis d'accès aux plages sur-mesure*

## SOMMAIRE

Définition du produit	02
Caractéristiques générales	02
Accessoires du produit	03
Conditions d'utilisation et d'installation	04
Tests de résistance	08
Garantie	08
Accesscom	09
Références	10

## DEFINITION DU PRODUIT

Accessmat est un tapis souple réalisé à 100% en polyester recyclé, léger et résistant, il permet de créer des voies temporaires d'accès sur des sols difficilement praticables pour les piétons et personnes à mobilité réduite.

## CARACTÉRISTIQUES GÉNÉRALES

### DIMENSIONS / INFORMATIONS TECHNIQUES

Largeur(s)	Longueur	Épaisseur	Poids	Matériaux	Couleur(s)
<ul style="list-style-type: none"><li>• 1 m</li><li>• 1,52 m</li><li>• 1,83 m</li><li>• 3 m</li></ul>	30 m au maximum*	3,41 mm	2 kg/m <sup>2</sup>	Filaments 100% polyester recyclé	<ul style="list-style-type: none"><li>• bleu</li><li>• brun</li><li>• sable</li></ul>

\* Rouleaux de 30 m de long (connectables). Nous nous adaptons à votre configuration et personnalisons la longueur des tapis en fonction de vos besoins.

### ATOUTS

- Surface non-glissante : une bande anti-dérapante de 2,5 cm tous les 10 cm
- Surface plane agréable pour les pieds nus
- Accès facile pour les poussettes, personnes âgées ou à mobilité réduite
- Bords du tapis protégés, pas de risque d'effilochement
- En accord avec la "Loi Littoral" (solution temporaire)
- Ne retient pas la chaleur du soleil et est résistant aux UV
- Installation, entretien et désinstallation rapides (voir guide de montage)
- Pas d'accumulation de sable entre les mailles
- Fabriqué en polyester recyclé et recyclable - cycle de vie contrôlé



# ACCESSOIRES DU PRODUIT



## Pieux et œillets :

Des pieux et œillets sont prévus pour faciliter l'installation et l'ancrage du tapis.

Les pieux sont galvanisés et mesurent 50 cm de long.

Le diamètre de la tige est de 9 mm. Le diamètre de la tête est de 19 mm.



## Kit de connexion :

Barre de seuil en aluminium (connecteur) placée aux extrémités de l'Accessmat, elle permet de raccorder facilement plusieurs tapis entre eux.



## Clips :

Clips plastiques (mâle et femelle) permettant de relier 2 connecteurs en aluminium entre eux.



## Sangles :

Des sangles sont prévues pour faciliter le transport du tapis d'un endroit à l'autre. Deux sangles accompagneront chacun de vos tapis. Elles pourront également faciliter le stockage de vos Accessmat à la fin de chaque saison.



# CONDITIONS D'UTILISATION / D'INSTALLATION

## LES DÉCOUPES SUR-MESURE DE NOS TAPIS ACCESSMAT

En lien avec notre équipe de production, nous pouvons pour mieux répondre à vos besoins effectuer des découpes spéciales sur nos tapis Accessmat.

### CROISEMENTS SUR MESURES



Croisement en X en épis



Croisement en T



Double Croisement en T



Croisement en X avec angles droits

### VIRAGES AVEC DES ANGLES SUR MESURE



Angle à 90°



Angle à 45°



Angle à 15°

### LES ATOUTS DE CES SOLUTIONS DE DÉCOUPES SUR-MESURE

- Découpes possibles pour les tapis de largeur : 1 m, 1,52 m et 1,83 m.
- Une continuité parfaite de l'ensemble de votre cheminement
- Des découpes de qualité réalisées en France par notre équipe de professionnels.

#### Préparer au mieux votre projet de découpes sur-mesure :

Pensez à nous informer dès les premiers échanges des découpes spécifiques souhaitées pour les tapis. Nous vous recommandons de nous transmettre un plan/photo/dessin de l'installation souhaitée pour vos tapis avec les informations suivantes :

- Dimensions (longueur, largeur, angle, etc)
- Couleur souhaitée (bleu, sable ou brun)

Une fois ces informations réceptionnées, nous vous transmettrons un devis correspondant à votre besoin ainsi qu'un plan détaillé de votre configuration.

Chaque découpe de tapis sera numérotée à la commande mais également sur le plan transmis pour vous aider à repérer facilement les différents éléments lors de l'installation de vos cheminements.

# Installation

## ÉQUIPEMENTS FOURNIS

- Rouleaux Accessmat avec connecteurs aluminiums fixés à chaque extrémité
- 2 sangles en polyester recyclé avec poignée / rouleau
- Clips en plastique (mâle et femelle) pour relier les connecteurs
- Œillets en plastique
- Pieux métalliques de 50 cm de long

## MATÉRIEL NÉCESSAIRE

- Maillet / marteau
- Balai / râteau
- Tournevis plat
- Tenaille / pied de biche (si besoin)

## LES DIFFÉRENTES ÉTAPES



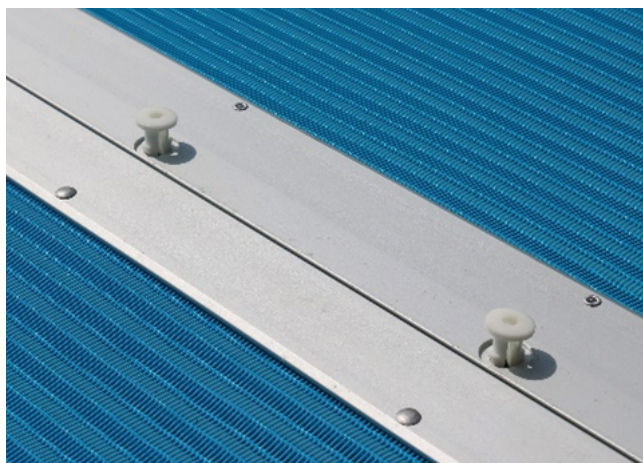
**ATTENTION** : Nous vous déconseillons fortement d'installer vos cheminement Accessmat sur des pentes supérieures à 5%.

### ETAPE 1 : Mise à niveau du sol

Aplanir le sol avec votre balai / râteau, puis déroulez le tapis, bandes anti-dérapantes vers le ciel.

### ETAPE 2 : Lier les tapis

Superposez les connecteurs et insérez les clips femelles dans tous les trous du connecteur. Puis insérez les clips mâles dans les clips femelles à l'aide d'un marteau.



### ETAPE 3 : Fixation des tapis au sol

Mettez les œillets tous les 5 mètres le long du tapis dans les trous prévus à cet effet. Dans un second temps, enfoncez les pieux de 50 cm dans œillets en utilisant un marteau



Une vidéo de l'installation est aussi disponible sur notre site internet -  
Page Accessmat

## DÉSINSTALLATION / LES DIFFÉRENTES ÉTAPES

### ETAPE 1 :

Balayer le tapis pour enlever les potentiels résidus de sable.

### ETAPE 2 :

Enlever les pieux et les clips



#### A.

Retirez les pieux à l'aide d'une tenaille et récupérez les œillets. (Utilisez un pied de biche si besoin) puis retirez les clips mâles avec un tournevis plat.



#### B.

Pour déconnecter les tapis :  
Soulevez l'un des bords de l'Accessmat et retirez le premier clip.

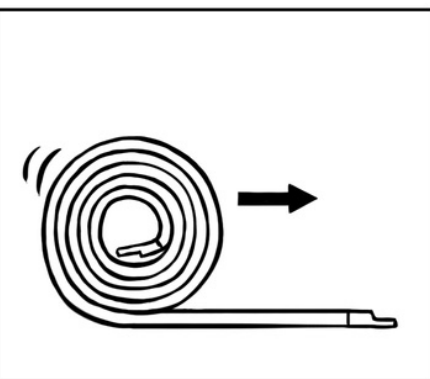
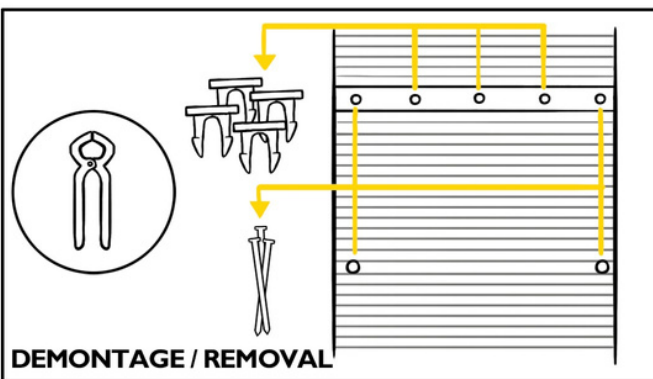
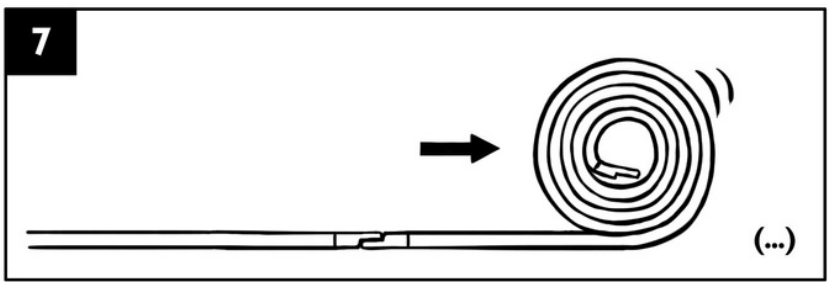
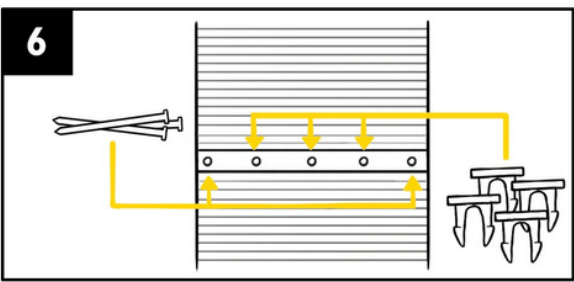
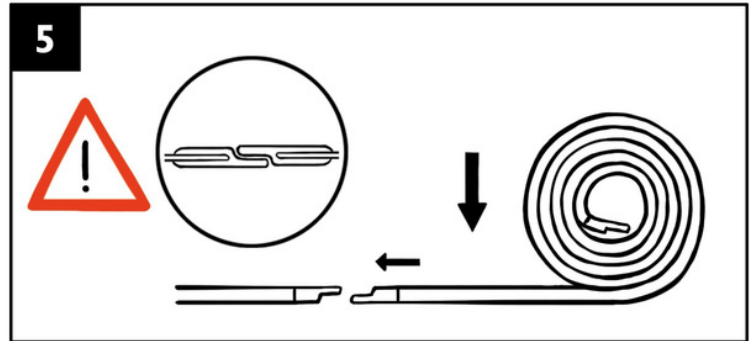
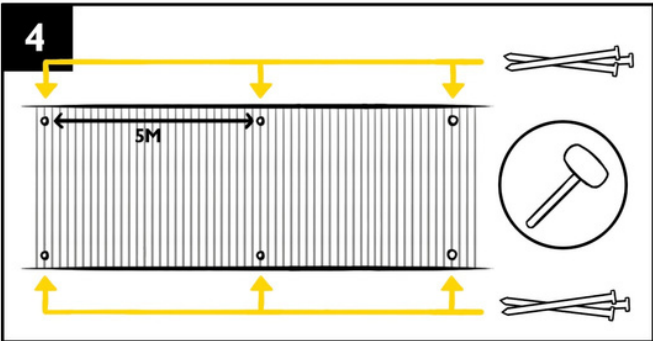
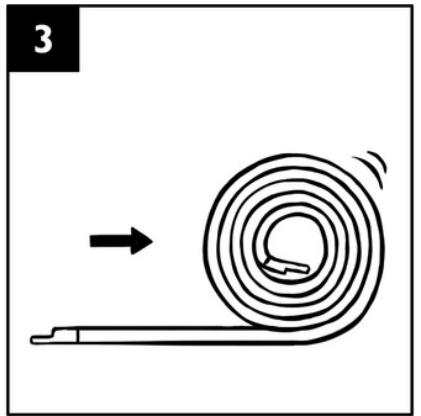
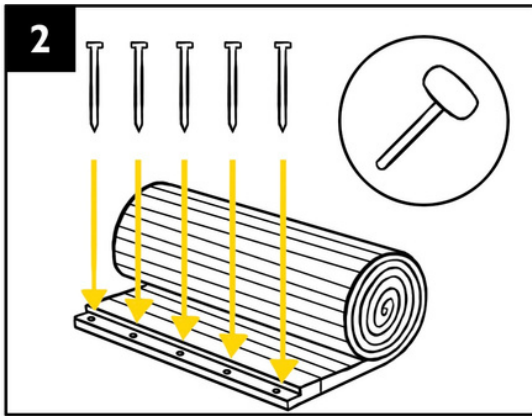
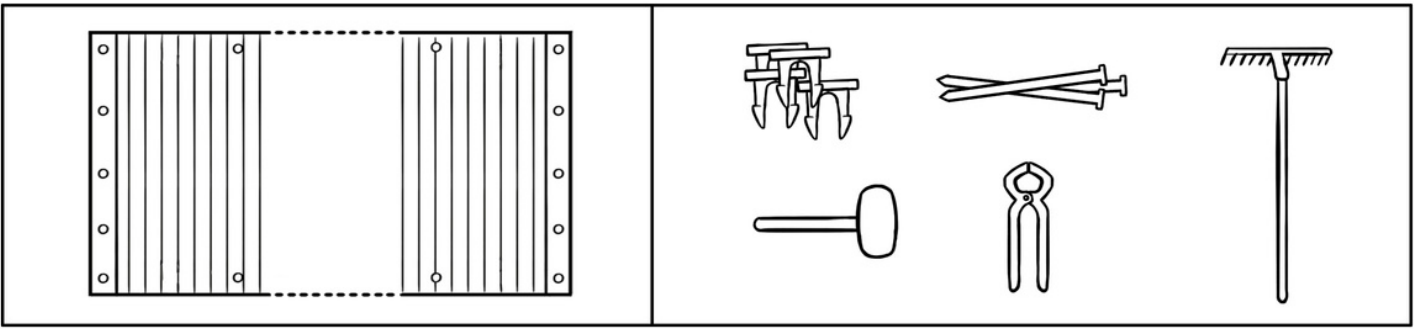


#### C.

Prenez appui avec votre pied sur le connecteur inférieur et tirez le connecteur supérieur vers le haut. Tous les clips vont se détacher les uns après les autres.

### ETAPE 3 : Enrouler le tapis

Il ne vous reste plus qu'à enrouler votre tapis et utiliser les deux sangles de transport pour sa manutention. Une fois enroulé, taper le tapis contre le sol pour faire tomber le sable restant.



# TESTS DE RESISTANCE

## PROPRIÉTÉS MÉCANIQUES

**Suite au test réalisé avec Westmoreland Mechanical Testing & Research : résultats du test conformément à la norme ISO 13934-2**

- Résistance à l'abrasion : **Haute**
- Résistance à haute pression : **Stable**
- Résistance à la traction : Haute - contrainte = **4,43 ksi / 30,6 MPa**
- Allongement à la rupture : **22,53%**
- Ténacité : Haute - charge = **2,380 lbf / 10600 N**

## PROPRIETES CHIMIQUES

- Acide, Alkali, résistance aux solvants : **Bonne**
- Résistance aux UV et intempéries : **Bonne résistance -**
- Sel inorganique : **Excellente**
- Résistance aux micro-organismes : **Excellente**

## PROPRIETES THERMIQUES

- Stabilité thermique : **Excellente**
- Température utilisable : **-140 ° F (-40 ° C) / 176 ° F (80 ° C)**
- Température de ramollissement : **Te = 446 ° F (230 ° C)**
- Température de fusion : **Ts = 500 ° F (260 ° C)**
- Température de dégradation : **572 ° F (300 ° C)**
- Comportement au feu : **Il cesse de brûler lentement dès que la flamme est consumée**

# GARANTIE

**AccessRec Europe offre une garantie limitée de cinq (5) ans à partir de la date d'achat. Cette garantie ne couvre que les défauts de fabrication du produit. Les altérations dues à un usage normal ne sont pas considérées comme des défauts de fabrication. Les dommages causés par du vandalisme ou le passage de véhicules (autres que ceux prévus par l'usage normal du produit) ne sont pas couverts par la garantie.**

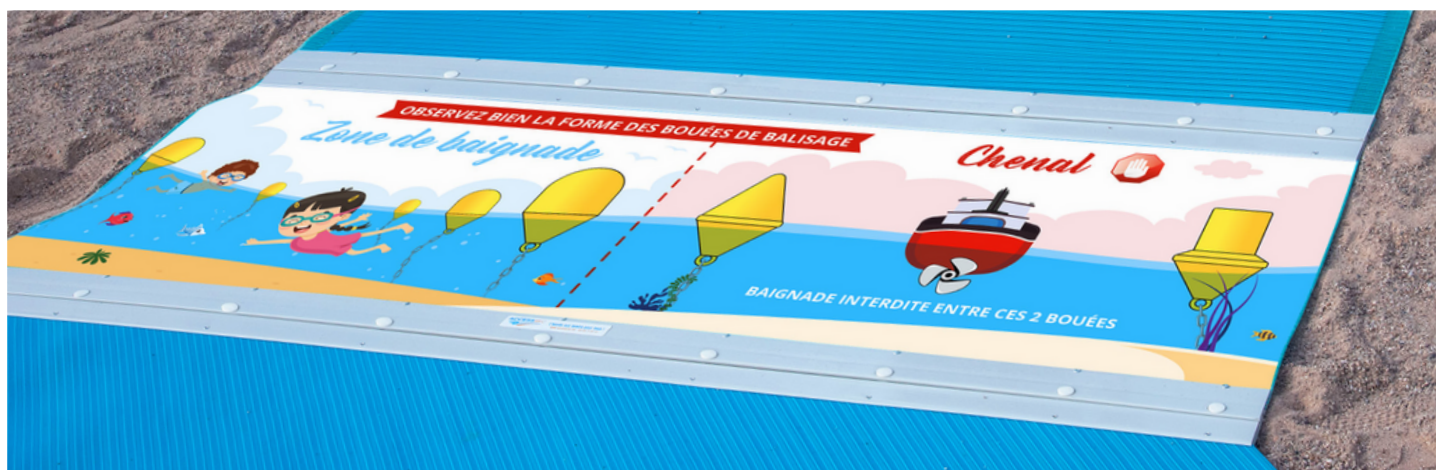
**La garantie ne s'applique pas sur :**

- l'usure normale des solutions
- un mauvais usage, maintenance ou stockage de la solution.
- un accident ou une catastrophe naturelle
- des modifications qui ont été faites sur la solution sans le consentement écrit d'AccessRec Europe.
- de réparations ayant été faites sans le consentement écrit d'AccessRec Europe.
- les frais de main d'œuvre ou d'expédition qui peuvent être nécessaires si des réparations sont envisagées.

Si vous n'êtes pas satisfait des conditions prévues ou des réparations qui ont été faites, merci de contacter directement AccessRec Europe. Les produits ne peuvent être retournés sans le consentement d'AccessRec Europe. La garantie de trois (3) ans est seulement applicable à l'acheteur original.



## PARCOURS DE SENSIBILISATION



Accesscom est un support de communication étudié spécifiquement pour diffuser des messages par l'intermédiaire de vos cheminements. Nous personnalisons vos visuels Accesscom afin d'informer vos utilisateurs : accessibilité, patrimoine, écologie... Il s'agit d'un très bon vecteur pour l'information et la prévention sur les plages.

Grâce à nos supports innovants, votre cheminement devient un outil de communication saisonnier.

### SES ATOUTS

- Très bonne visibilité par l'ensemble des usagers (contrairement aux panneaux d'affichages qui sont peu efficaces).
- Possibilité d'adapter et de faire évoluer votre communication plage.
- Visuels simples et efficaces sur différentes thématiques.
- Solution résistante : idéale pour la saison estivale.
- Adaptable à votre charte graphique.

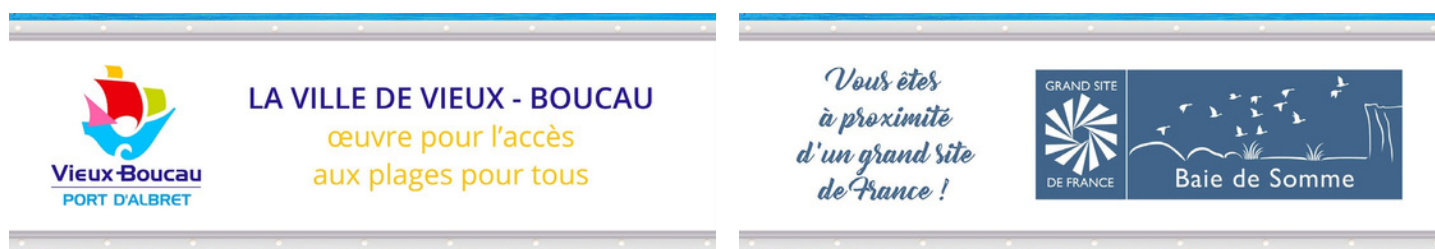
### INFORMATIONS TECHNIQUES

Support : Adhésif sol polymère aslan (Aslan DFP 43 140 microns)  
 Impression : Latex  
 Lamination MP326 : Anti-dérapante, anti-UV et Anti-rayure

### DIMENSIONS DU TAPIS ACCESSCOM

Longueur : 50 cm (connecteurs inclus)  
 Largeur : En fonction de votre Accessmat (1m - 1,52m ou 1,83m)

Ci-dessous un exemple de design réalisé en collaboration avec la ville de Vieux-Boucau.



# REFERENCES



Scannez moi pour découvrir l'intégralité de notre gamme de cheminements et tapis d'accès